

基本規格 SPECIFICATIONS

| MST-02 系列 SERIES | | |
|----------------------------|----------|---------------------------------|
| 最大工作壓力 Maximum Pressure | bar | 210 bar (3000 PSI) |
| 最大流量 Maximum Flow | LPM | 30 LPM (8.0 GPM) |
| 線圈電壓範圍 Voltage Range | V | 12 / 24 VDC 115 / 230 VAC |
| 內漏量 Internal Leakage | cc / min | 0.25 (cc / min) |
| 重量 Weight | Kgs | 1.45 Kgs (3.2 Lbs) |
| 使用油品 Fluid Type | | 礦物性 耐磨性 Mineral, Anti-Wear |
| 黏度範圍 Viscosity | cST | 10-400 cST (59-1854 SSU) |
| 使用溫度 Operating Temperature | °C | -15-70°C (-5-158°F) |
| 清潔度 Contamination Level | | NAS 12 級以內 Under NAS Class 12 |
| 表面處理 Surface Treatment | | 磷酸鹽皮膜處理 Zinc Phosphate Compound |

型號說明 HOW TO ORDER

MST - 02 A - 24 DG - NC - 20

① ② ③ ④ ⑤ ⑥ ⑦

① 閥系列 Valve Series
 MST = 疊加式電控流量閥
 Modular Solenoid Operated Flow Control Valve

② 通稱口徑 Subplate Mounting Size
 02 = 通稱 Nominal 1 / 4" (6mm)
 ISO CETOP3
 DIN NG6
 NFPA D03

③ 控制迴路 Control Port

MST-A-NO



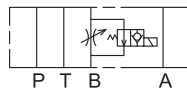
常開型 (送電節流控制)

MST-A-NC



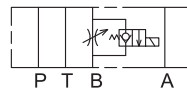
常閉型 (斷電節流控制)

MST-B-NO



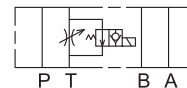
常開型 (送電節流控制)

MST-B-NC



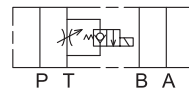
常閉型 (斷電節流控制)

MST-T-NO



常開型 (送電節流控制)

MST-T-NC



常閉型 (斷電節流控制)

④ 線圈電壓 Coil Voltage
 12 = 12 VDC
 24 = 24 VDC
 115 = 115 VAC
 230 = 230 VAC

⑤ 接線方式 Wiring
 AG = 交流插式接線式 DIN 43650 (VAC)
 DG = 直流插式接線式 DIN 43650 (VDC)

⑥ NC = 常閉式 Normally Closed
 NO = 常開式 Normally Open

⑦ 設計型號 Design No.

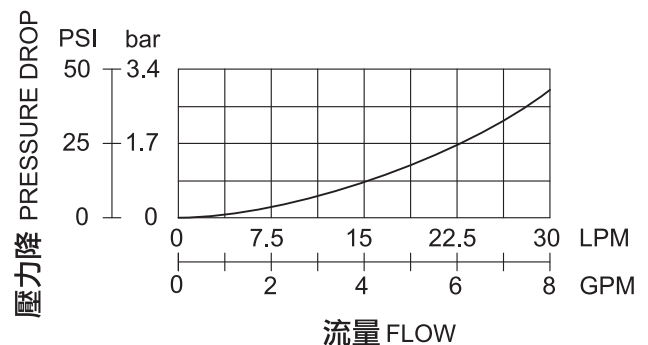
特性曲線 PERFORMANCE

壓力降特性曲線 (全開)
 Pressure Drop (Fully Open)

測試條件 Test Conditions

溫度 Oil Temperature: 50°C (122 °F)

黏度 Viscosity: 35cST (163 SSU)

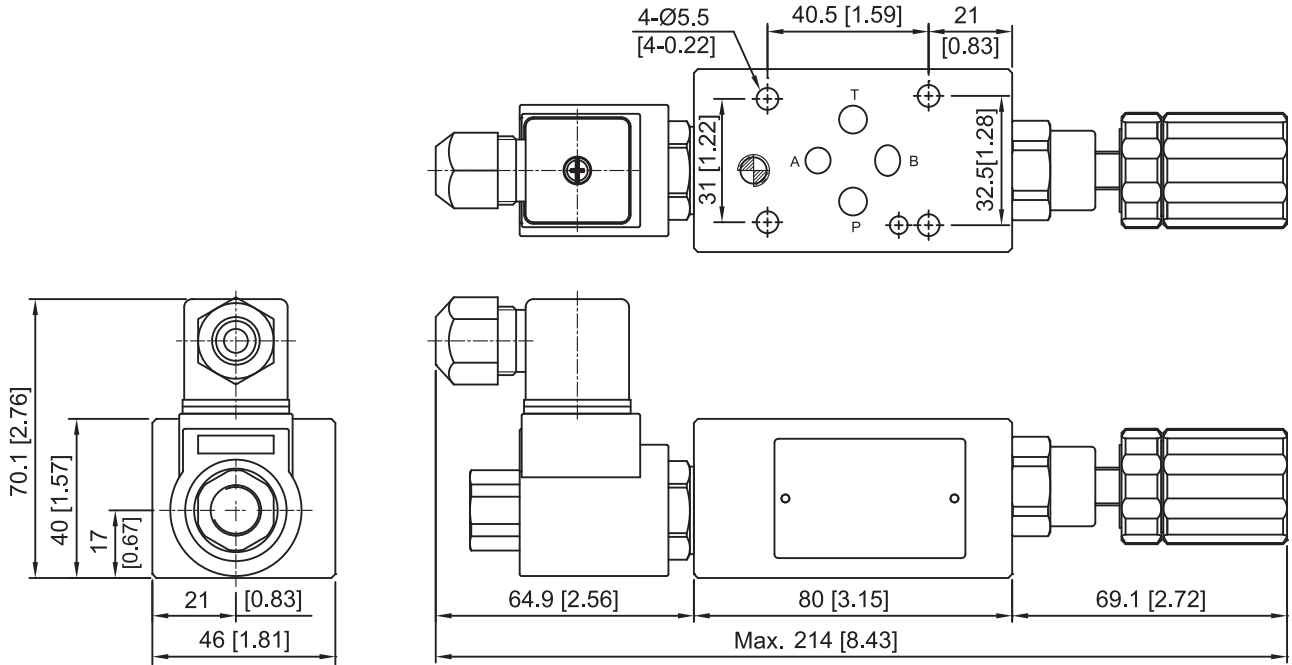


外型尺寸 DIMENSIONS

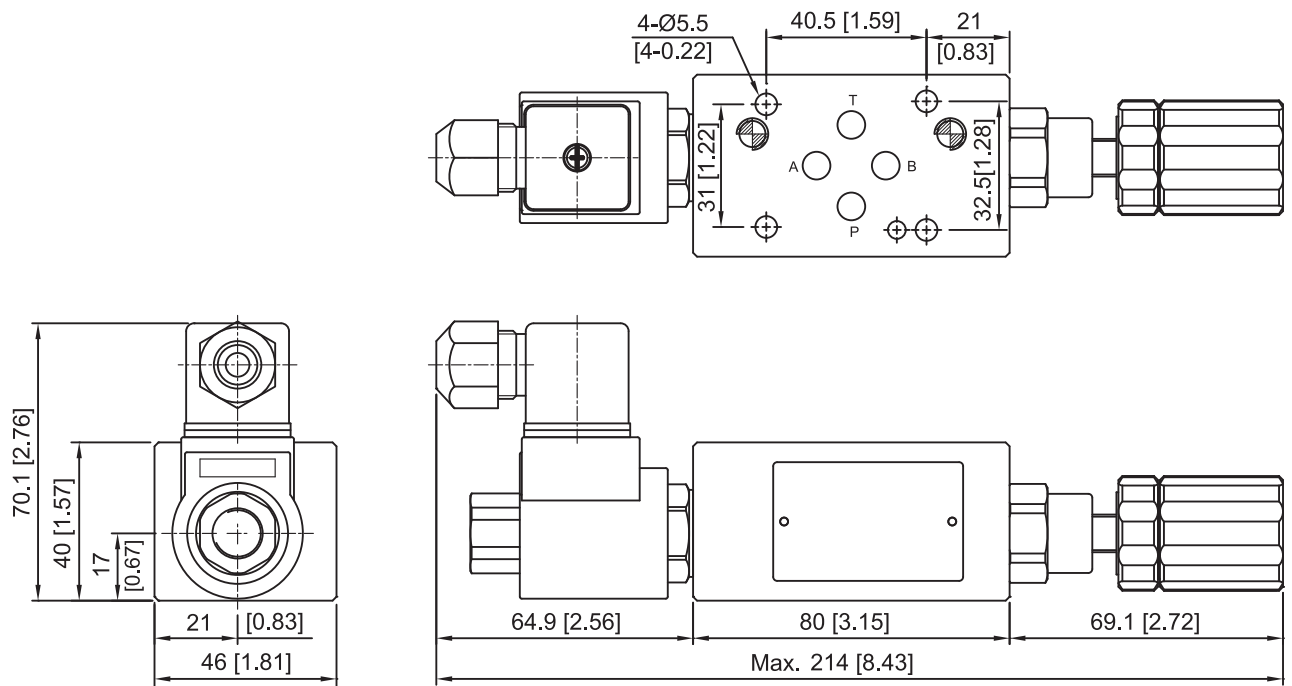
安裝面

MST-02A / B

Mounting Interface:
 ISO 4401-AB-03-4-A

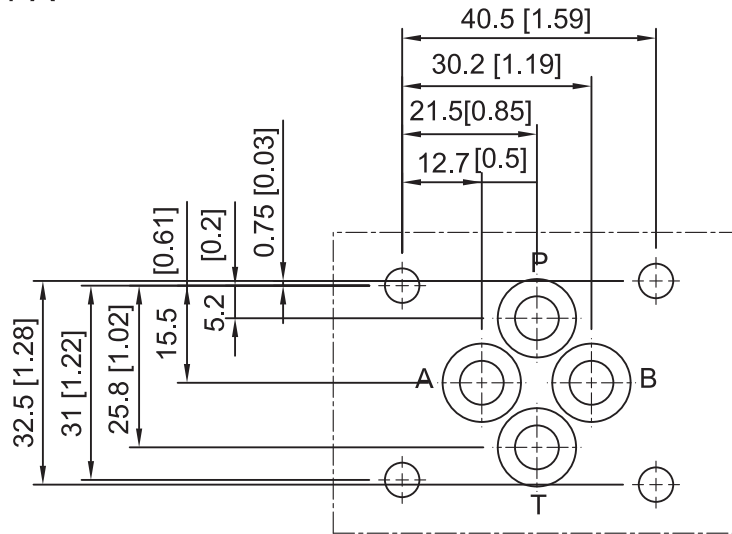


MST-02T



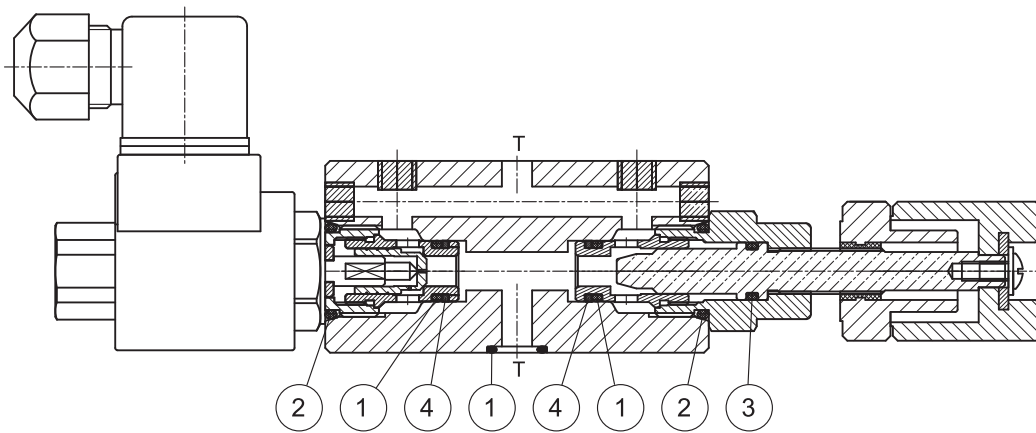
安裝面 MOUNTING INTERFACE

ISO 4401-AB-03-4-A

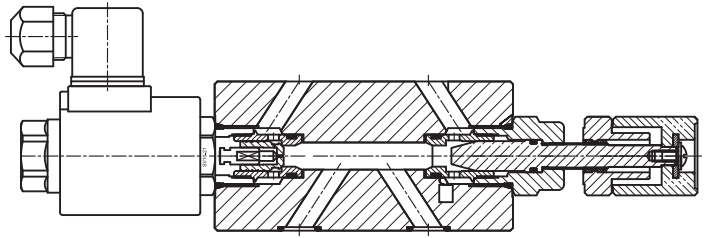


密封件 SEAL KITS

MST-02



| NO. | 種類 Description | 型號 Specification | 數量 Q'ty | | |
|-----|-------------------|---------------------|---------|---|---|
| | | | A | B | T |
| 1 | O 型環 O-ring | AS568-012 HS90° | 6 | 6 | 6 |
| 2 | O 型環 O-ring | P-16 HS70° | 2 | 2 | 2 |
| 3 | O 型環 O-ring | P-9 HS70° | 1 | 1 | 1 |
| 4 | 背托環 Back-up Ring | AS568-012 橡膠 | 2 | 2 | 2 |



基本規格 SPECIFICATIONS

| MST-03 系列 SERIES | | |
|----------------------------|----------|---------------------------------|
| 最大工作壓力 Maximum Pressure | bar | 210 bar (3000 PSI) |
| 最大流量 Maximum Flow | LPM | 60 LPM(16.0 GPM) |
| 線圈電壓範圍 Voltage Range | V | 12 / 24 VDC 115 / 230 VAC |
| 內漏量 Internal Leakage | cc / min | 0.25 (cc / min) |
| 重量 Weight | Kgs | 3.52 Kgs (7.76 Lbs) |
| 使用油品 Fluid Type | | 礦物性 耐磨性 Mineral, Anti-Wear |
| 黏度範圍 Viscosity | cST | 10-400 cST (59-1854 SSU) |
| 使用溫度 Operating Temperature | °C | -15-70°C (-5-158°F) |
| 清潔度 Contamination Level | | NAS 12 級以內 Under NAS Class 12 |
| 表面處理 Surface Treatment | | 磷酸鹽皮膜處理 Zinc Phosphate Compound |

型號說明 HOW TO ORDER

MST - 03 A - 24 DG - NC - 20

① ② ③ ④ ⑤ ⑥ ⑦

① 閥系列 Valve Series

MST = 疊加式電控流量閥
 Modular Solenoid Operated Flow Control Valve

② 通稱口徑 Subplate Mounting Size

03 = 通稱 Nominal 3 / 8" (9mm)
 ISO CETOP5
 DIN NG10
 NFPA D05

③ 控制迴路 Control Port

MST-A-NO



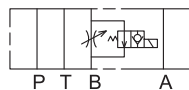
常開型 (送電節流控制)

MST-A-NC



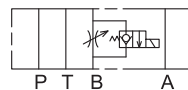
常閉型 (斷電節流控制)

MST-B-NO



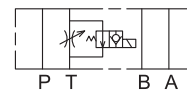
常開型 (送電節流控制)

MST-B-NC



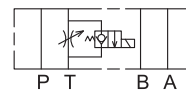
常閉型 (斷電節流控制)

MST-T-NO



常開型 (送電節流控制)

MST-T-NC



常閉型 (斷電節流控制)

④ 線圈電壓 Coil Voltage

12 = 12 VDC
 24 = 24 VDC
 115 = 115 VAC
 230 = 230 VAC

⑤ 接線方式 Wiring

AG = 交流插式接線式 DIN 43650 (VAC)
 DG = 直流插式接線式 DIN 43650 (VDC)

⑥ NC = 常閉式 Normally Closed

NO = 常開式 Normally Open

⑦ 設計型號 Design No.

特性曲線 PERFORMANCE

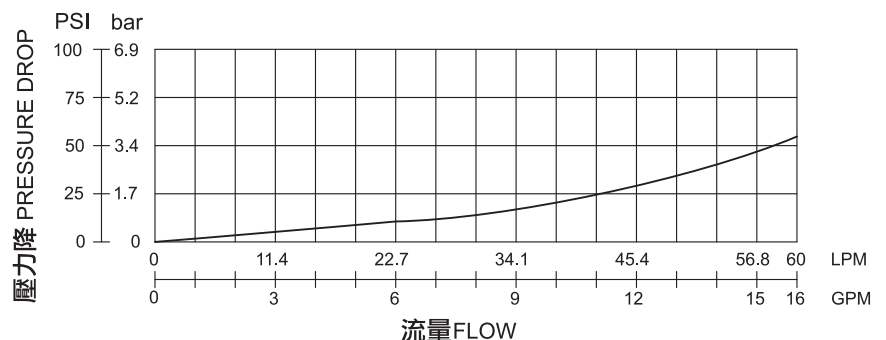
壓力降特性曲線 (全開)

Pressure Drop (Fully Open)

測試條件 Test Conditions

溫度 Oil Temperature: 50°C (122 °F)

黏度 Viscosity: 35cST (163 SSU)



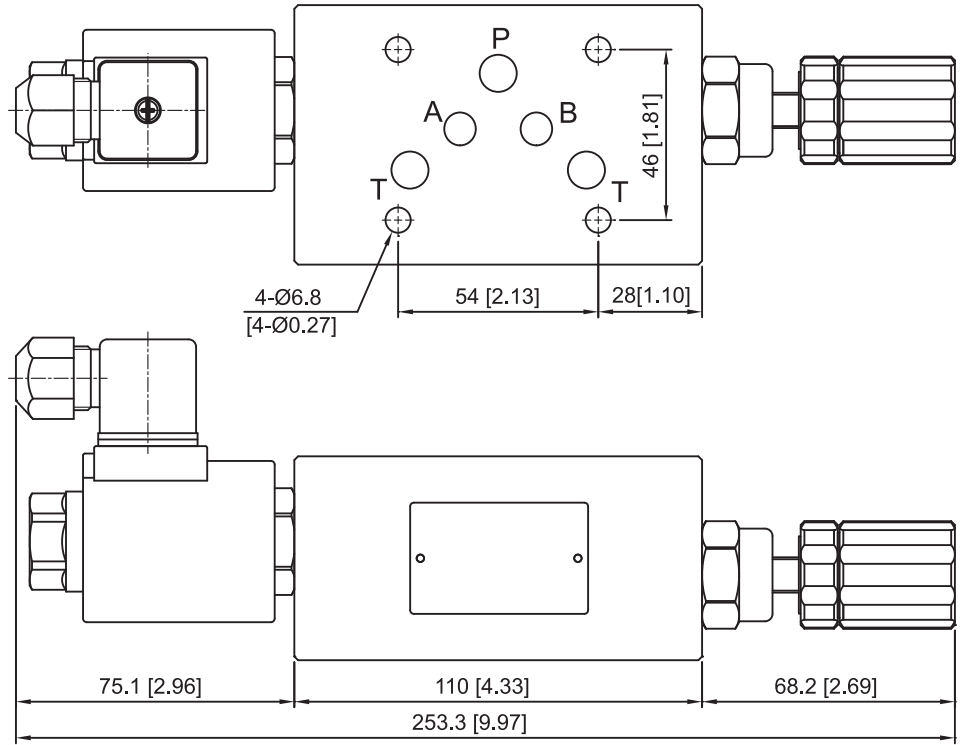
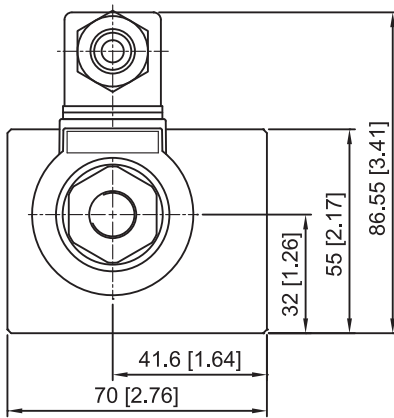
外型尺寸 DIMENSIONS

MST-03A / B

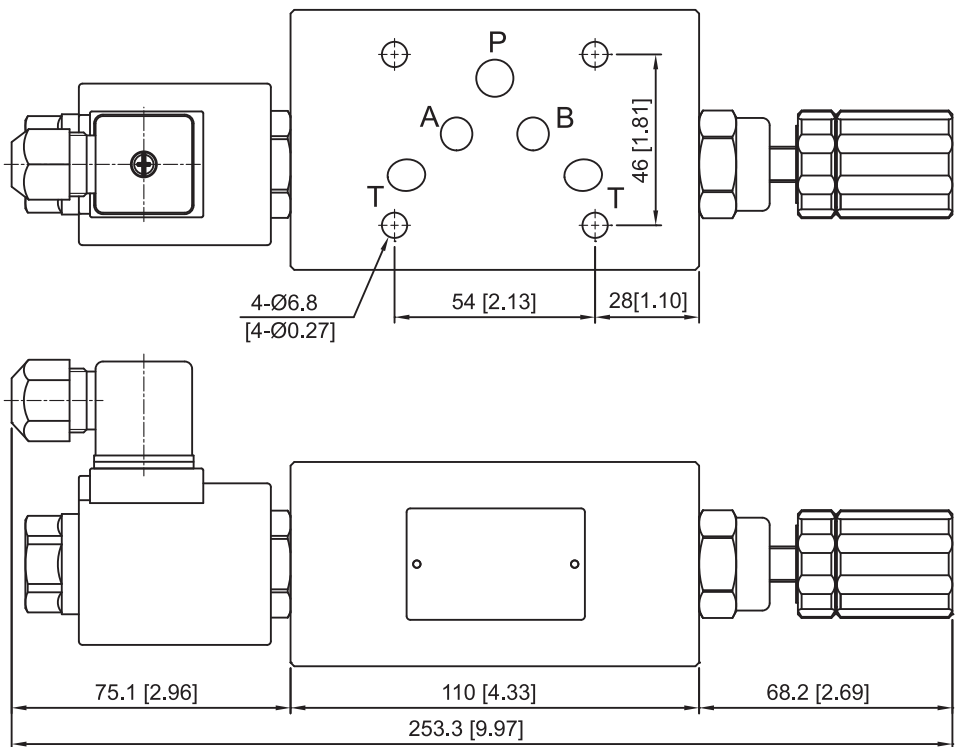
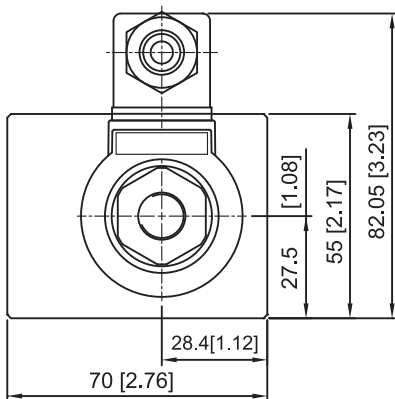
安裝面

Mounting Interface:

ISO 4401-AC-05-4-A

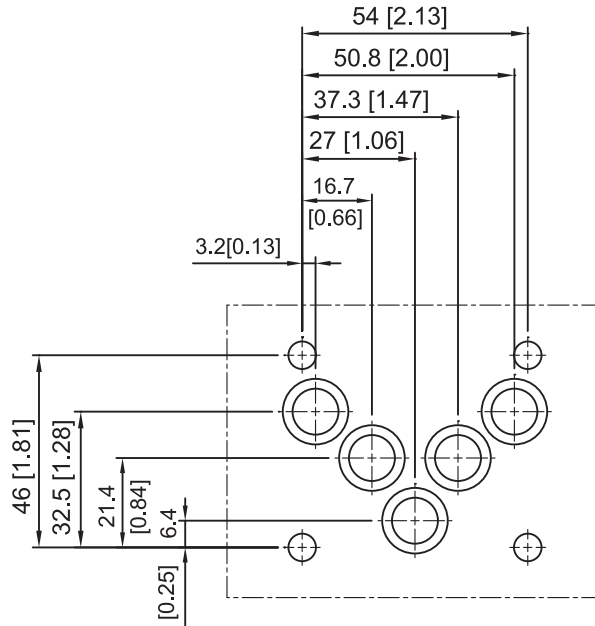


MST-03T



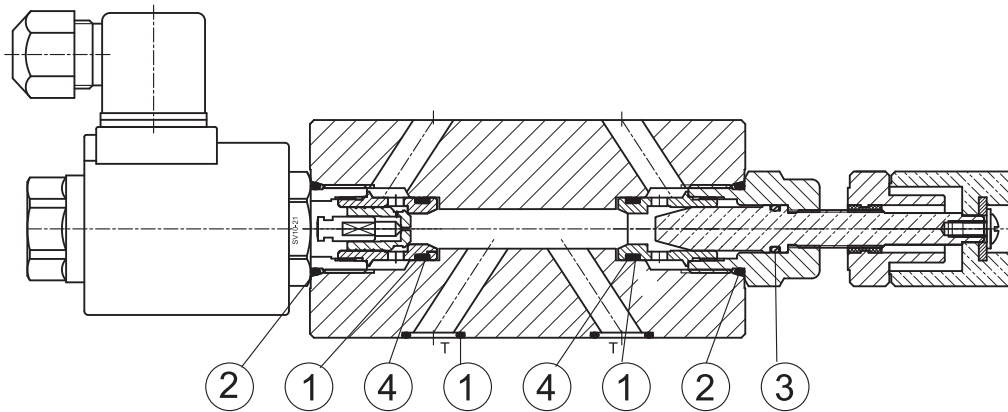
安裝面 MOUNTING INTERFACE

ISO 4401-AC-05-4-A



密封件 SEAL KITS

MST-03



| NO. | 種類 Description | 型號 Specification | 數量Q'ty | | |
|-----|-------------------|---------------------|--------|---|---|
| | | | A | B | T |
| 1 | O 型環 O-ring | AS568-014 HS90° | 7 | 7 | 7 |
| 2 | O 型環 O-ring | P-20 HS70° | 2 | 2 | 2 |
| 3 | O 型環 O-ring | P-9 HS70° | 1 | 1 | 1 |
| 4 | 背托環 Back-up Ring | AS568-014 橡膠 | 2 | 2 | 2 |